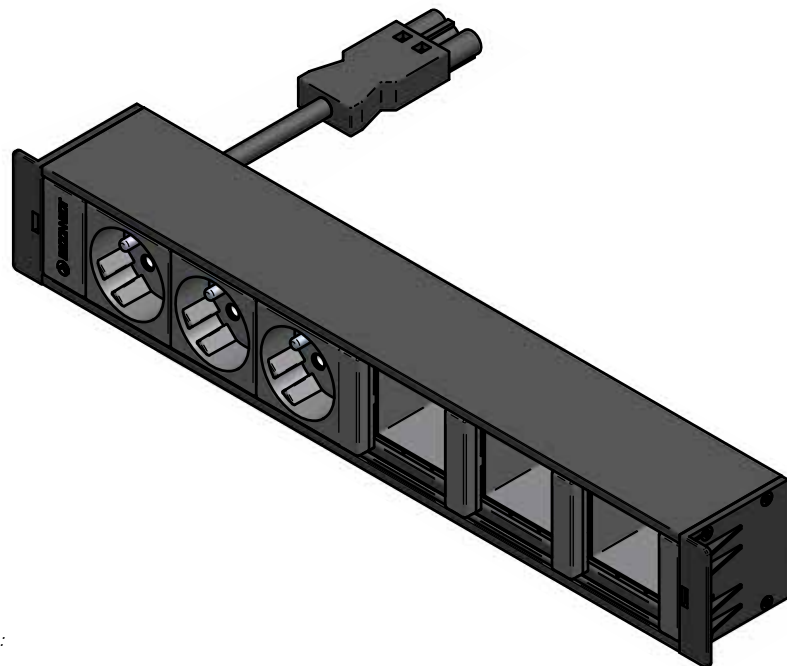


TOMA DE TIERRA



Nota:

TOLERANCIAS LIBRES DE MAGNITUDES LINEALES - DIN-7168 - (mm)					
ACABADO	> 6	6 > 30	30 > 100	100 > 300	300 > 1000
GRADO MEDIO	± 0,1	± 0,2	± 0,3	± 0,5	± 0,8

	IBCONNECT		
	Pol. Ind. El Escopar, Nº 5 - 31350 - Peralta (Navarra) - España / Tel. : 948 753282 / Fax : 948 751 462 e-mail : dmolviedro@ib-connect.com		
	Dibujado	DMolviedro	
Fecha	8 - 12 - 2011	Revisión nº	
Cliente			Observaciones
ESCALA			
Nº P.:			
32112004F3 3TSNF-3 HUECO.dft			
<small>N.Ar.:32112004F3 3TSNF-3 HUECO.dft</small>			